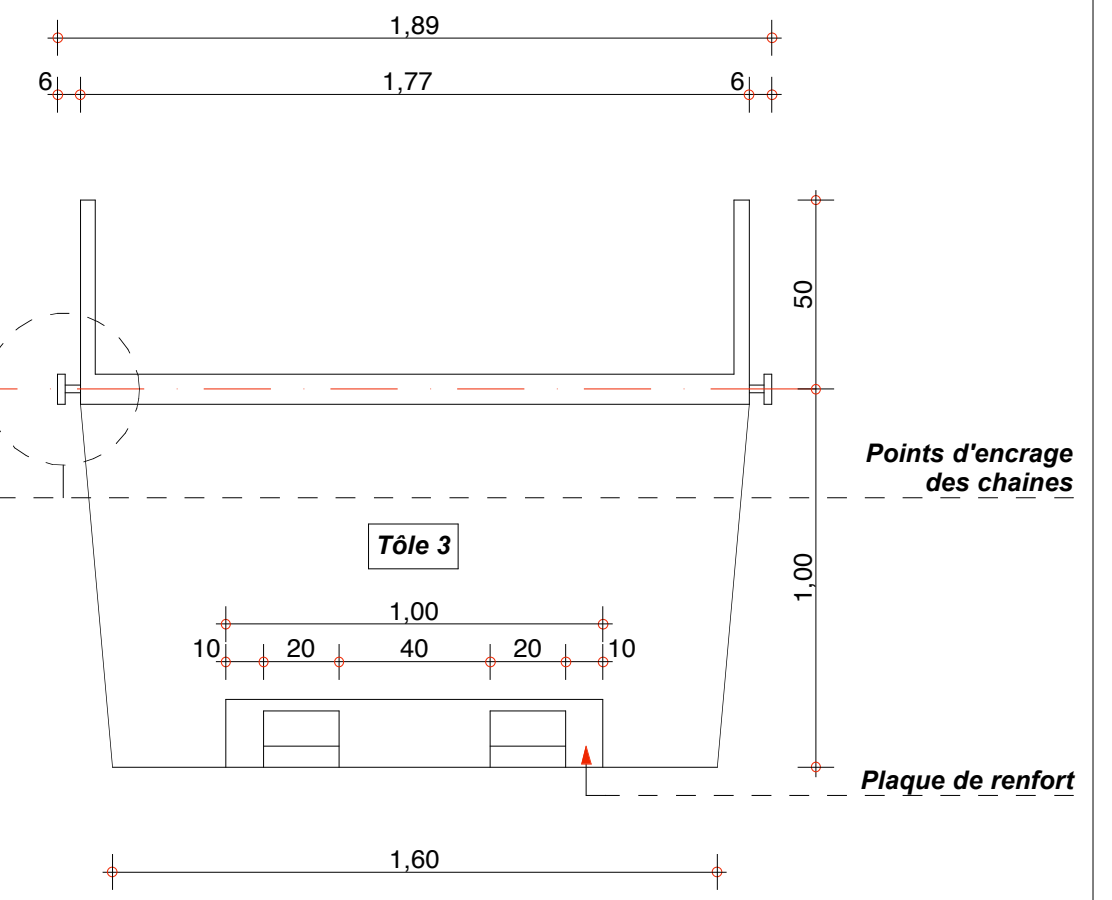
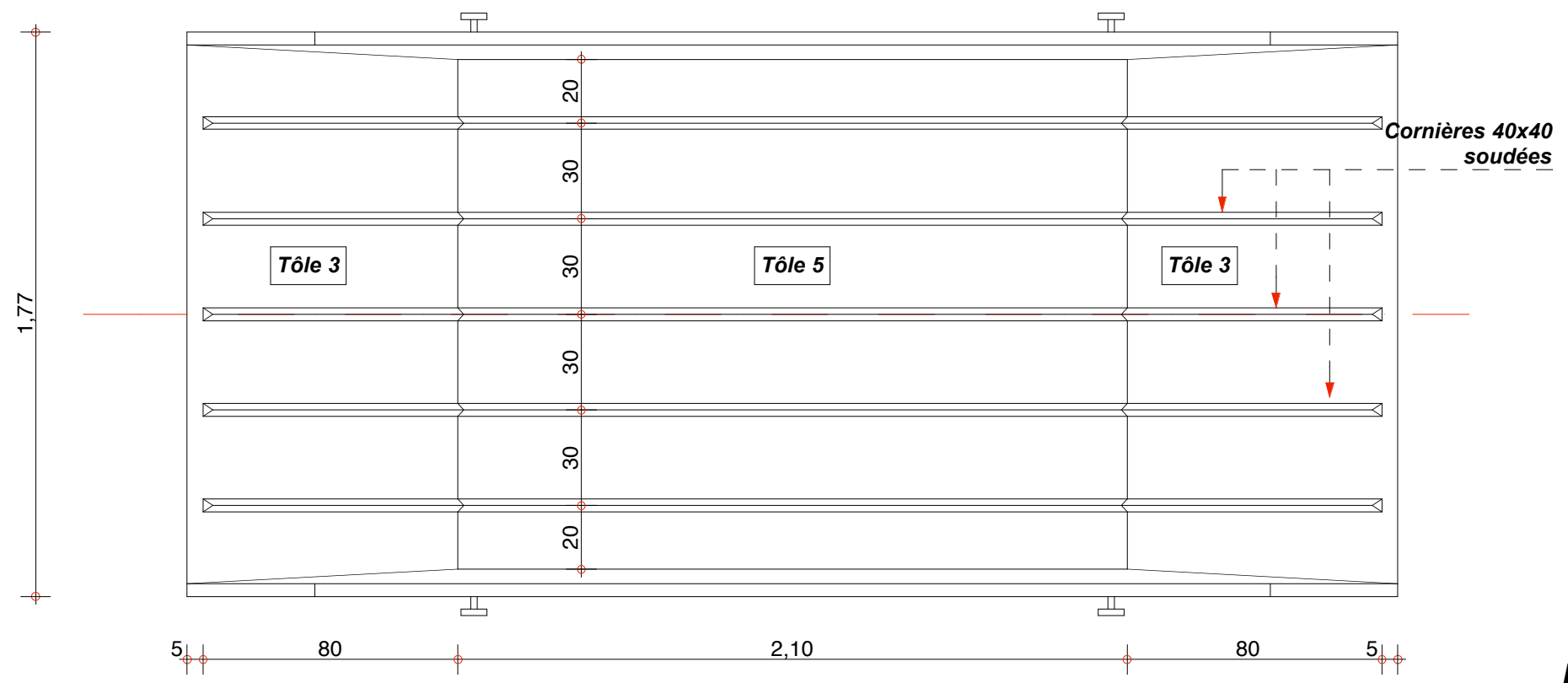


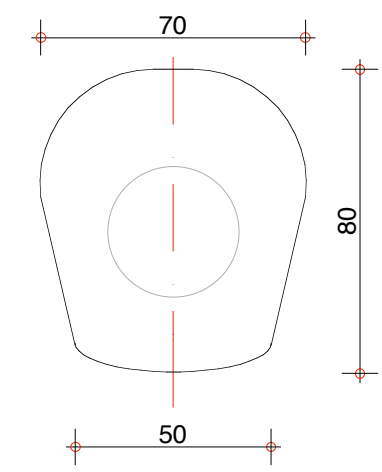
**Vue de Profil**



**Vue Avant & Arrière**



**Vue de Dessus**



**Détail d'accroche des chaines  
Vue de Face**

**Benne 8,00 m<sup>3</sup> - Poids total maxi en charge: 8 tonnes**

**Echelle: 1/20°**