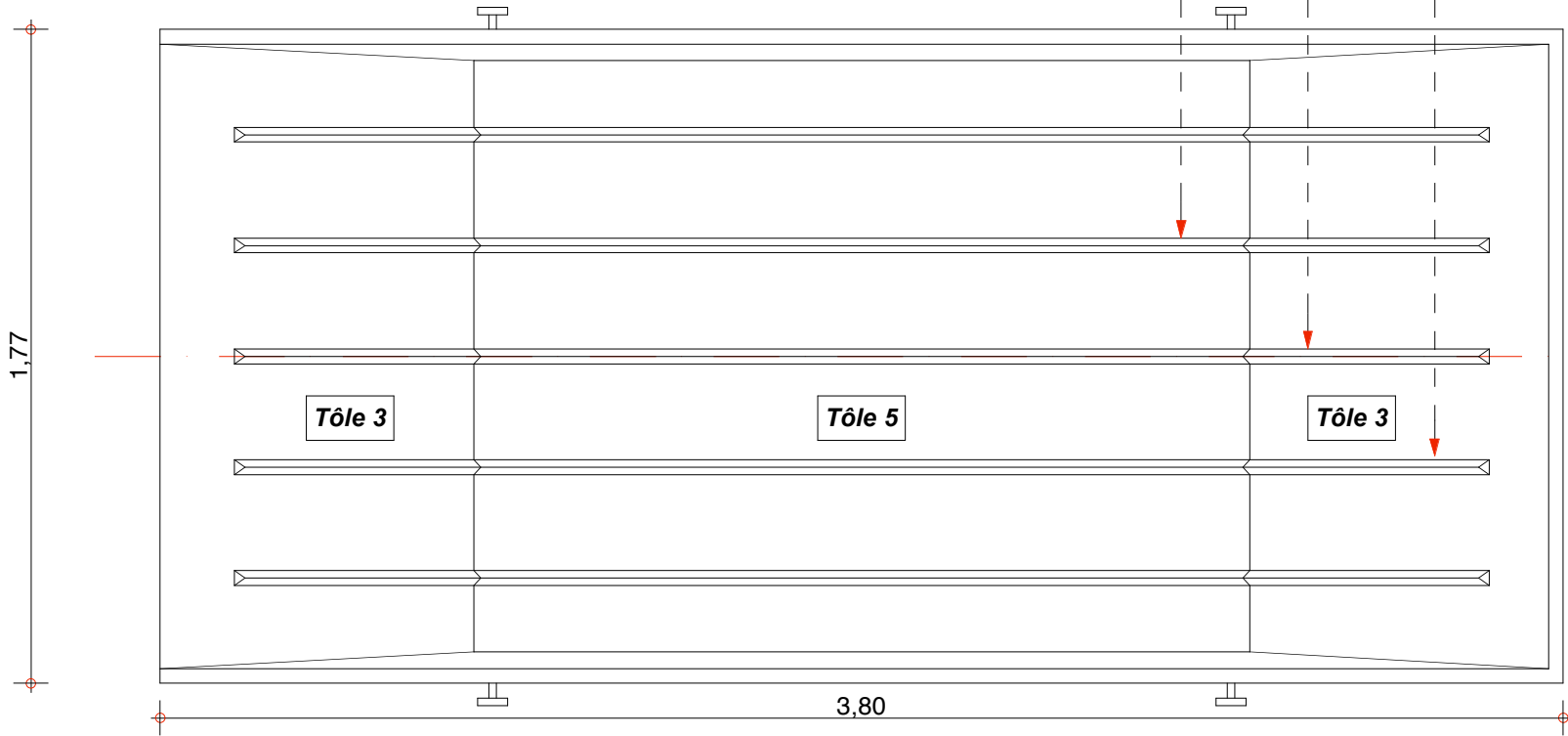
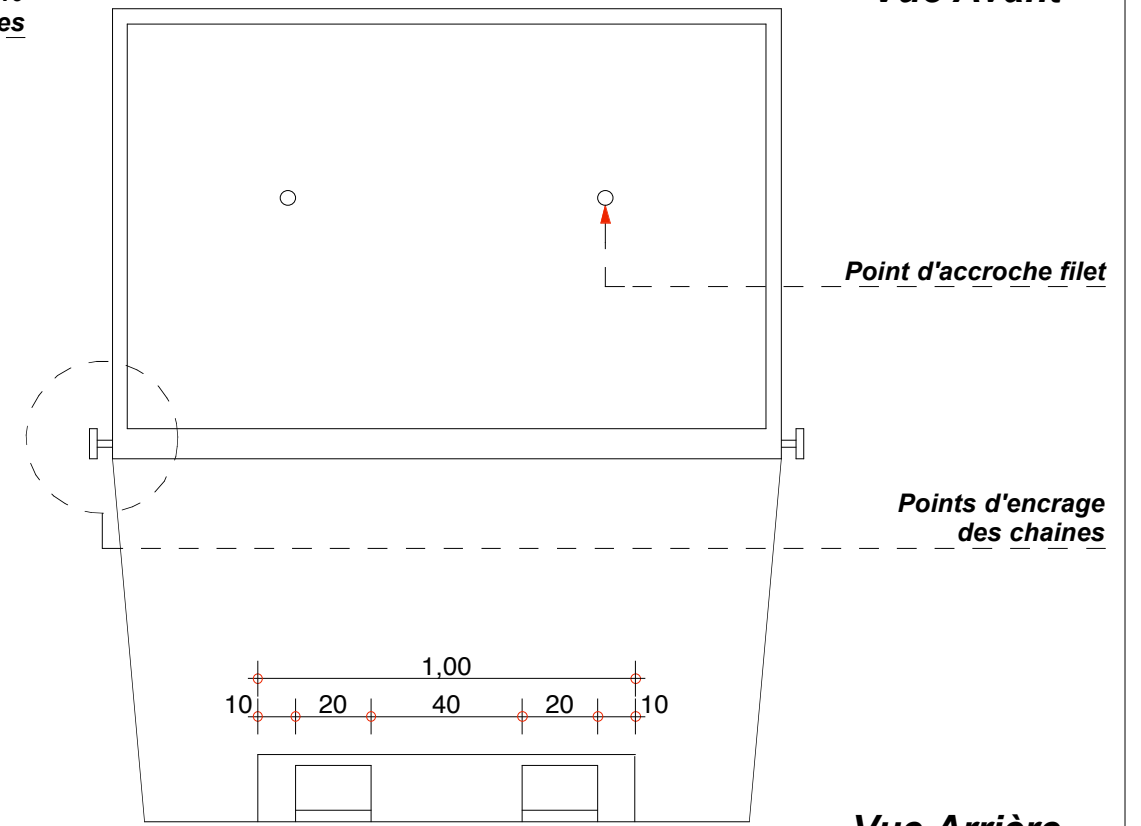


Vue de Profil

Vue Avant



Vue de Dessus



Vue Arrière

Benne 13,00 m³ - Poids total maxi en charge: 13 tonnes

Echelle: 1/20°